

fiche - avec presse-étoupe, MULTI-GRIP



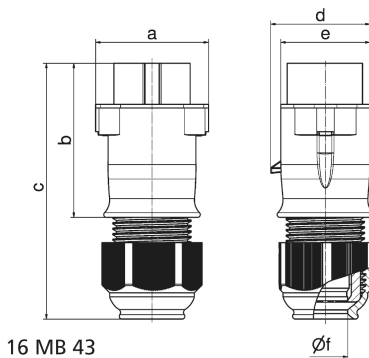
Description de l'article	
Référence	4422
EAN	4024941044226
Groupe de produits	fiche basse tension avec presse-étoupe MULTI-GRIP
Intensité	16A
Nombre de pôles	2p
Disposition des phases	2P
Emplacement du contact de protection	sans ergot auxil. ni rainure
Tension	20 à 25V
Fréquence	50 et 60Hz

Description de l'article	
Indice de protection	IP44
Code couleur	violet
Couleur de l'appareil	capot gris RAL 7035, presse-étoupe gris RAL 7035, collet violet RAL 4005
Connectique	bornes à vis en bornes femelle
Section maximale des conducteurs	10,0 mm ²
Entrée de câble	raccord à écrou
Hauteur de l'appareil en mm	141mm
Largeur de l'appareil en mm	62mm
Profondeur de l'appareil en mm	57mm
Matériau du boîtier	polyamide
Contacts	le porte-contacts est en polyamide, les contacts sont en laiton nickelé

Autres caractéristiques techniques	
	avec presse-étoupe MULTI-GRIP et décharge de traction intégrée, Pour des câbles de diamètre entre 11mm min. et 23mm max.

Données logistiques	
Poids unitaire	0.125 Kg / null
Type d'emballage	null
Contenu	1 ST
EAN	4024941044226

Données logistiques	
Longueur	57 mm
Largeur	62 mm
Hauteur	141 mm
Poids	0,126 kg
Volume	498,294 ccm
Type d'emballage	null
Contenu	10 ST
EAN	4024941819435
Longueur	248 mm
Largeur	158 mm
Hauteur	123 mm
Poids	1,347 kg
Volume	3 960 ccm



Ampere Polzahl	16 2	16 3	32 2	32 3			
a	62,0	62,0	62,0	62,0			
b	85,0	85,0	85,0	85,0			
c	140,0	140,0	140,0	140,0			
d	55,0	55,0	55,0	55,0			
e	50,0	50,0	50,0	50,0			
f Ø	24,5	24,5	24,5	24,5			
Leiter mm ² min	4	4	4	4			
Leiter mm ² max	10	10	10	10			